

Variëteitskruising bij de Hollandse Herdershond



Plan van aanpak
Oktober 2014

Nederlandse Herdershonden **C**lub
Vereniging **V**oor de **H**ollandse **H**erder

foto: Ron van Dijk

Variëteitskruising bij de Hollandse Herdershond

Plan van aanpak

Inhoudsopgave

| | |
|--|---|
| Inleiding. | 1 |
| Korte beschrijving van ras en fokdoel | 1 |
| Populatiegegevens van het ras | 1 |
| Gezondheidsproblemen, welke spelen er en welke dreigen er | 2 |
| Wenselijkheid van een variëteitskruising | 2 |
| Inspanningen die al door de rasverenigingen zijn ondernomen om inteeftproblemen te ondervangen | 3 |
| Beoogde variëteitskruisingen | 3 |
| Regels voor reu en teef om inteelt en verwantschap te beperken | 3 |
| Gebruik/inzet van 1e generatie | 4 |
| Gezondheidsonderzoeken voor fokdieren van de eigen variëteit en voor de in te kruisen dieren | 4 |
| Methode van inkruisen | 5 |
| <i>Langhaar X Korthaar</i> | 5 |
| <i>Ruwhaar X Korthaar</i> | 6 |
| <i>Belang van de nakomelingen van een variëteitskruising</i> | 6 |
| Procedure voor bepalen van het in te kruisen dier. Beschrijven van de verantwoordelijke personen en hun taken | 6 |
| Belanghebbenden en hun rol | 7 |
| Terugkoppeling | 7 |
| Selectie op de bijlage-honden, gezondheidsonderzoeken, termijn van aankeuring, belanghebbenden | 7 |
| Tijdpad | 8 |

Bijlage I: De Hollandse Herder: verwantschap en inteelt

Bijlage II: FOKBELEIDSPLAN 2010-2015 voor de Langharige Hollandse
Herdershond

Bijlage III: VerenigingsFokReglement NHC

Bijlage IV: VerenigingsFokReglement VVHH

Variëteitskruising bij de Hollandse Herdershond

Plan van aanpak

Inleiding.

De Hollandse Herdershond, een oud Nederlands hondenras. Een ras dat bestaat uit 3 variëteiten die alle drie niet erg bekend en “in” zijn. In Nederland worden de belangen van de Hollandse Herdershond behartigd door twee door de Raad van Beheer erkende rasverenigingen, de Nederlandse Herdershonden Club (NHC) en de Vereniging voor de Hollandse Herder (VVHH). Het voorliggende plan is een raamwerk waarbinnen de komende 15-20 jaren voor alle drie variëteiten en verenigingsoverstijgend variëteitskruisingen binnen het ras uitgevoerd kunnen worden. Met één enkele kruising tussen twee variëteiten is het probleem van een te grote verwantschap voor die twee afzonderlijke variëteiten nog niet opgelost. Beide rasverenigingen spreken hierbij de intentie uit in de komende jaren, ieder gehouden aan hun eigen VFR, het VFR van de andere rasvereniging respecterend en binnen de kaders aangegeven door dit plan van aanpak, een bijdrage te leveren aan het in stand houden van de drie variëteiten. En deze variëteitskruisingen uit te voeren passend binnen de eigen verenigingsstructuur.

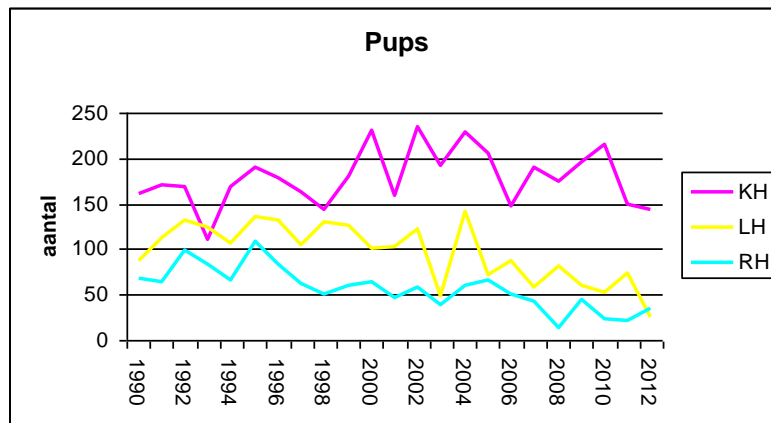
Korte beschrijving van ras en fokdoel.

De Hollandse Herdershond kent 3 variëteiten: de Korthaar, de Langhaar en de Ruwhaar. Er is niet alleen een uiterlijk verschil qua vacht, ook in karakter zijn de afzonderlijke variëteiten niet gelijk. De drie variëteiten hebben in de tijd dat het ras erkend is (> 100 jaar) veelal als afzonderlijke populaties naast elkaar bestaan. Omdat al in 2009 door de Stichting Zeldzame Huisdieren is aangegeven dat alle drie variëteiten de status “bedreigd” hebben, hebben de NHC en de VVHH besloten voor zowel de Langhaar als de Ruwhaar een variëteitskruising te gaan uitvoeren waarbij de beschikbare genenpool op zorgvuldige wijze vergroot zal worden voor de twee meest bedreigde variëteiten. Waarbij ook de nu nog minder bedreigde variëteit de Korthaar baat kan hebben bij de zo ontstane verbreding van de genetische populatie. Met een vitale populatie Hollandse Herdershonden als uiteindelijk fokdoel.

Populatiegegevens van het ras.

Van de drie variëteiten hebben de Kortharen het grootste aandeel. Het aantal Langharen is al aanzienlijk minder en de populatie van de Ruwharen is nog kleiner. Op basis van het aantal geboren pups per variëteit in de afgelopen 12 jaar en de aanname dat een Hollandse Herdershond gemiddeld 12 jaar wordt zou de populatie aan het eind van 2013 bestaan uit 493 Ruwharen, 865 Langharen en 2180 Kortharen.

Het overzicht van het aantal geboren pups in de periode 1990-2012 per variëteit:



Het aantal pups dat bij de Langharen en Ruwharen per jaar geboren wordt, vertoont een dalende tendens. Oorzaak hiervoor is het afnemende aantal nesten dat geboren wordt. In die zo ontstane steeds kleiner wordende genenpool die nog beschikbaar is, loert het gevaar van een inteeltdepressie.

Gezondheidsproblemen, welke spelen er en welke dreigen er.

Bij de Hollandse Herdershond is door fokkers, geadviseerd door de Fokkerijcommissie van de NHC en de Fokkersraad van de VVHH, in de afgelopen jaren heel bewust gefokt op het zoveel mogelijk terugbrengen van de inteeltcoëfficiënt. Bij de Langharen wordt op dit moment nog sporadisch gefokt met bijlage-honden. Maar er is behoefte aan extra bloed van "buiten".

Op het moment van samenstellen van dit plan zijn er geen gezondheidsproblemen wetenschappelijk vastgesteld bij de Hollandse Herdershond. Bij de Ruwhaar speelt wel het drager zijn van Goniodyplasie (Ligamentum pectinatum abnormaliteit). Sinds de jaren 80 van de vorige eeuw is bewust niet gefokt met lijders aan GD. Toen een ogentest beschikbaar kwam, is die voor de Ruwharen die ingezet worden voor de fokkerij verplicht gesteld. Dit heeft geresulteerd in een huidige populatie waarin geen blinde honden bekend zijn. Echter de kleine pool aan beschikbare dieren om mee te fokken maakt het steeds moeilijker om niet ernstig met ernstig te stapelen. Fokken met uitsluitend GD-vrije honden is inmiddels onmogelijk en ongewenst omdat uitsluiting op basis van het niet GD-vrij zijn het aantal beschikbare fokdieren nog drastischer zal doen afnemen. Bovendien ontbreekt op dit moment de genetische kennis een standpunt in te nemen hoe GD precies vererft. Uit een combinatie van GD-vrije ouders kunnen nakomelingen komen die niet GD-vrij zijn terwijl bij een combinatie van GD-niet vrij x GD-niet-vrij toch GD-vrije nakomelingen kunnen voorkomen.

Wenselijkheid van een variëteitskruising.

Uit de monitoring door Centrum voor Genetische Bronnen Nederland (CGN) van de drie variëteiten van de Hollandse Herdershond afzonderlijk blijkt dat in de (nabije) toekomst de verwantschap per variëteit te hoog gaat worden (Bijlage I). Om de fokbasis te vergroten willen de rasverenigingen bij de Langhaar en bij de Ruwhaar een variëteitskruising toe gaan passen.

Uitkomst monitoring: “Bij de Ruwhaar en de Langhaar is tussen 1993 en 2002 de inteelttoename laag geweest, maar is in de afgelopen tien jaar weer opgelopen, terwijl de verwantschapstoename nu (te) hoog is. Daardoor zal, mede door de kleine aantallen ouders in de toekomst bij gelijkblijvend beleid een te hoge inteelttoename onvermijdelijk zijn. ... Het laten paren van ouderdieren die zo min mogelijk aan elkaar verwant zijn heeft op korte termijn een gunstig effect op de inteelt. Maar na een paar generaties werkt het niet meer, omdat er geen dieren meer zijn die weinig aan elkaar verwant zijn. Het lijkt er op dat deze strategie op dit moment door de Hollandse Herdershond fokkers wordt toegepast, maar vraagt wel een bijstelling om ook effectief te worden op de lange termijn... Een verdubbeling van het aantal vaderdieren, waarbij we er steeds vanuit gaan dat alle vaders evenredig gebruikt worden, halveert de inteelttoename... Het benutten van fokdieren die een lage verwantschap hebben met ras, is het meest effectief om de inteelttoename te beperken... Tot nu toe heeft er vrijwel geen kruising tussen de variëteiten plaatsgevonden. Het kruisen van een klein aantal dieren kan de verwantschap in een variëteit flink verlagen. “

Uit het resultaat van deze monitoring én de vaststelling in 2009 dat de variëteiten van de Hollandse Herdershond bedreigd zijn, blijkt duidelijk dat een variëteitskruising zeer wenselijk is en dat op korte termijn de beoogde trajecten voor de Langhaar en de Ruwhaar gestart moeten worden. Ook naast de reguliere fokplannen van de variëteiten afzonderlijk.

Inspanningen die al door de rasverenigingen zijn ondernomen om inteeltproblemen te ondervangen.

De afgelopen jaren is gefokt met de intentie het inteeltpercentage niet te ver te laten stijgen. Zoals ook uit de conclusie van de monitoring blijkt, lukt dat voor zowel de Langhaar als de Ruwhaar tot nu toe. Maar met de kleine beschikbare populatie waarvan ook niet alle honden geschikt cq beschikbaar zijn voor de fokkerij dreigt de fokkerij vast te lopen op al te grote voorouderverwantschap met alle risico's van dien. Dit feit maakt het de rasverenigingen zeer moeilijk zo niet onmogelijk langjarig een goede, gezonde Hollandse Herdershond te blijven fokken.

Beoogde variëteitskruisingen.

Gelet op de kleine beschikbare genenpool bij zowel de Langharige als de Ruwharige Hollandse Herdershond beogen de rasverenigingen op korte termijn te starten met het inkruisen van de Kortharige variëteit bij zowel de Langharige als de Ruwharige variëteit. Deze twee inkruisingstrajecten zullen parallel verlopen. De variëteitskruising Langhaar X Ruwhaar wordt **niet** overwogen ook gezien het negatieve advies voor deze variëteitskruising door de FCI (FCI circulaire 4/2012).

Regels voor reu en teef om inteelt en verwantschap te beperken.

Bij beide rasverenigingen zijn de volgende voorwaarden in het resp. VFR vastgelegd:
dekreu beperking

Het is niet toegestaan een reu ongelimiteerd te laten dekken. De meeste vaderdieren bij Langhaar en Ruwhaar worden minder vaak gebruikt dan het maximaal aantal toegestane keren zoals vastgelegd in het VFR.

herhalingscombinaties

Niet toegestaan.

beperkingen teef

Maximaal aantal nesten is vastgelegd in het VFR.

maximale verwantschap tussen de fokdieren, of maximale inteeltpercentage van de nakomelingen

Het fokreglement legt hier geen voorwaarde op. Geprobeerd wordt zo veel mogelijk combinaties te adviseren waarbij, als er een stijging in het inteeltpercentage optreedt, het een zo laag mogelijke stijging per generatie zal zijn. In het fokbeleidsplan 2010-2015 Langharen (Bijlage II) is opgenomen dat een beoogd nest een lager inteeltpercentage in absolute zin moet hebben dan het gemiddelde van de ouderdieren.

Deze regels die gehanteerd worden op het moment van opstellen van dit plan zijn vastgelegd in het resp. VFR van de genoemde rasverenigingen en worden voor de beoogde dieren voor het verwezenlijken van dit plan niet aangepast.

Het VFR van de NHC is vastgesteld op de ALV van 30 november 2013 en ingegaan op 1 januari 2014 (Bijlage III). Het VFR van de VVHH is vastgesteld door de ALV op 20 april 2013 (Bijlage IV).

Gebruik/inzet van 1e generatie:

aantal dieren totaal

uitgaande van een start met 1 Langhaar en 1 Ruwhaar wordt de volgende doelstelling vastgelegd:

aantal dieren van 1 nest

het verdient de voorkeur indien mogelijk minimaal 2 teven en 2 reuen uit het eerste nest ieder eenmaal in te zetten voor een volgende generatie (zie ook methode van inkruisen).

aantal reuen van 1 vader

het verdient de voorkeur indien mogelijk meer reuen, echter niet meer dan 4, van 1 vader ieder eenmaal in te zetten.

Gezondheidsonderzoeken voor fokdieren van de eigen variëteit en voor de in te kruisen dieren.

Onderzoek op graad van Goniodyplasie (GD) is bij Ruwharen verplicht. Ook de beoogde Korthaar wordt verplicht onderzocht op GD. HD-onderzoek van beide ouderdieren is volgens het VFR van de VVHH verplicht. HD-onderzoek van beide ouderdieren wordt sterk geadviseerd volgens het VFR van de NHC, maar is niet verplicht.

Methode van inkruisen.

De in het verleden gedane variëteitskruisingen zijn uitsluitend bedoeld geweest de genenpool van de Langhaar te verbreden. Omdat op termijn ook de Korthaar behoefte zal hebben aan nieuw genetisch materiaal, wordt gekozen voor een andere benadering van een variëteitskruising.

Langhaar X Korthaar:

Tot nu toe is de situatie als volgt:

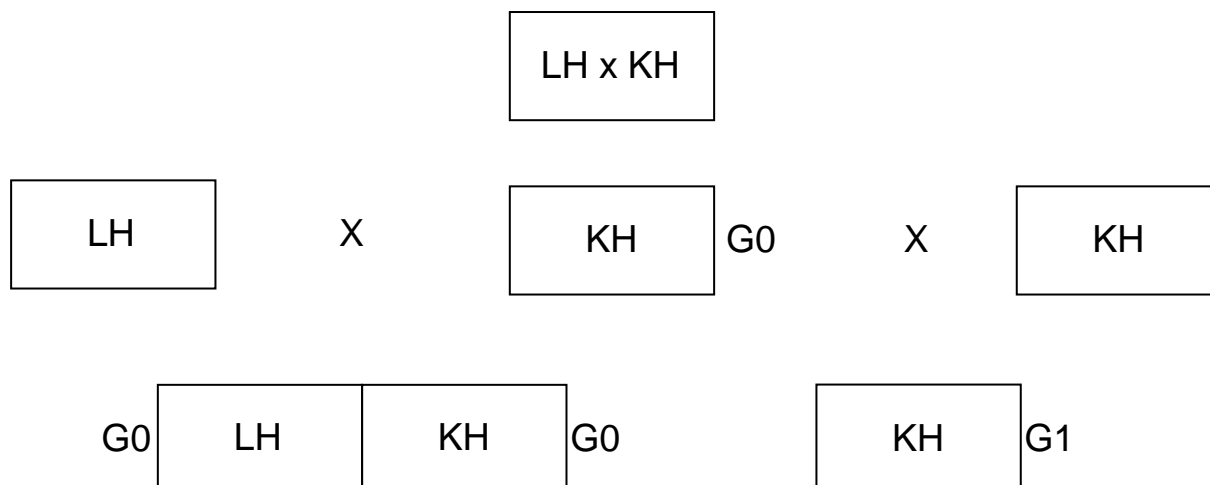
In het verleden is de Korthaar gebruikt om de genetische basis van de Langhaar te versterken (in 1966, 1967, 1988, 1992 en 2001). Andersom zijn er geen kruisingen gemaakt. De bijlage G-0 generatie is bij iedere variëteitskruising als Langhaar geregistreerd. Het gevolg van deze optie is dat deze generatie weinig werd gezien en alleen de honden die bij een fokker bleven of op diens naam werden uitgezet, een bijdrage hebben geleverd. Immers de nakomelingen van de Korthaar x Langhaar werden geregistreerd als Langharen maar waren fenotypisch een Korthaar waardoor het deelnemen aan shows niet mogelijk was. Ook de G-1 generatie kampte met dit fenomeen. Het gevolg was dat vele potentiële fokdieren aan de kant werden gezet en nooit gebruikt zijn.

In dit plan van aanpak wordt deze als ongewenst geachte situatie op de volgende manier opgelost:

De G-0 generatie zal worden ingeschreven conform hun fenotype als zijnde Kortharen.

De honden die de korthaarfokkerij gaan versterken zullen het normale traject van generatie opvolging (bijlage G-0, G-1, G-2, NHSB) volgen. Het is niet toegestaan om onderling bijlage-honden met elkaar te kruisen om zo een maximaal effect van de spreiding van de genen te borgen. Een bijlage-hond wordt alleen gepaard met een hond uit het hoofdstamboek. De betreffende rasvereniging zal bij iedere dekaangifte waarbij een bijlage-hond betrokken is een schriftelijke toestemming voor deze dekking meesturen waarin wordt vermeld onder welke variëteit de nakomelingen dienen te worden ingeschreven.

De honden uit de G-0 generatie die de langhaarfokkerij gaan versterken, worden gepaard aan Langharen met een volledige NHSB stamboom. Dit is opnieuw een variëteitskruising die volgens dit plan moet worden uitgevoerd. Ook deze G-0 generatie zal als Kortharen worden ingeschreven. Als zij tussen 12 en 18 maanden oud zijn, worden deze honden uitgenodigd voor een Nestendag. Tijdens de Nesten-/Inventarisatiedag kan indien twee keurmeesters vaststellen dat een hond uit deze G-0 generatie als Langhaar moet worden beschouwd, gebruik worden gemaakt van een bijzondere bepaling uit het Kynologisch Reglement, art. III.30. De hond zal dan alsnog worden ingeschreven als Langhaar (G0) en zo verder worden ingezet. De Kortharen uit deze G-0 combinatie kunnen probleemloos worden ingezet voor de korthaarfokkerij. Onderling mogen ook deze honden niet worden gekruist. Na de G-0 generatie volgt dan G-1, G-2 en vervolgens het NHSB. De betreffende rasvereniging zal bij iedere dekaangifte waarbij een bijlage-hond betrokken is een schriftelijke toestemming voor deze dekking meesturen waarin wordt vermeld onder welke variëteit de nakomelingen dienen te worden ingeschreven.



Ruwhaar X Korthaar:

Bij de Ruwhaar wordt een andere methode van inkruisen gevolgd dan bij de Langhaar omdat een nakomeling van de combinatie Ruwhaar x Korthaar nooit ingezet zal worden bij de Kortharen i.v.m. het voorkomen van GD bij de Ruwharen.

De beoogde Ruwhaar wordt gecombineerd met de uitgezochte Korthaar. Voor zowel de teef als de reu wordt zoveel mogelijk een dier uitgezocht met een lage verwantschap tot de eigen variëteit. De nakomelingen hiervan mogen alleen verder gekruist worden met een Ruwhaar met een volledige stamboom en niet eerder weer gekruist worden met de in te kruisen variëteit (Korthaar) dan na 3 generaties m.a.w. als de nakomelingen inmiddels volledig in het stamboek zijn opgenomen. De betreffende rasvereniging zal bij de dekaangifte een schriftelijke toestemming meezenden voor de dekking waarbij een bijlage-hond betrokken is waarmee aangegeven is dat de procedure juist gevolgd is en waarin wordt vermeld onder welke variëteit de nakomelingen dienen te worden ingeschreven.

Belang van de nakomelingen van een variëteitskruising

Voor zowel nakomelingen van de variëteitskruising Langhaar x Korthaar als Ruwhaar x Korthaar is het belangrijk te benadrukken dat het voor de betrokken variëteiten zeer belangrijke honden zijn. Dit belang kan tot uiting gebracht worden door deze nesten tijdens een Nestendag als een bijzonder nest te keuren door twee van de aanwezige keurmeesters.

Procedure voor bepalen van het in te kruisen dier. Beschrijven van de verantwoordelijke personen en hun taken.

De fokkers, die medewerking verlenen aan de variëteitskruisingen bij de Langhaar en de Ruwhaar spelen een belangrijke rol bij het tot stand komen van de beoogde doelen. Zij zullen nauw betrokken zijn bij het overleg met de Fokkerijcommissie van de NHC en/of de Fokkersraad van de VVHH. Voor de NHC is het bestuur via de bestuursvertegenwoordiger in de FC bij dit en elk vervolgoverleg betrokken. Elke uitkomst uit dit en elk vervolgoverleg is daarmee bij de NHC een gezamenlijke beslissing van FC en bestuur.

Iedere dekking waarop dit plan van toepassing is, wordt beoordeeld door een in te stellen selectiecommissie die bestaat uit de voorzitters van resp. de NHC en de VVHH en voor de NHC de voorzitter van de Fokkerijcommissie en voor de VVHH het bestuurslid Fokkerijzaken en twee door de Raad van Beheer aangewezen personen die onafhankelijk van het ras of de verenigingen zijn. Bij goedkeuring van een beoogde dekking door de selectiecommissie geeft de betreffende rasvereniging een schriftelijke toestemming van het bestuur af. Deze schriftelijke toestemming van het bestuur borgt de voor de betreffende rasvereniging gevolgde procedure en geeft aan of de nakomelingen bij de variëteit van de teef of bij die van de reu dienen te worden ingeschreven. De schriftelijke toestemming moet door de fokker tegelijkertijd met de dekaangifte worden overlegd aan de Raad.

Voor de te gebruiken teven geldt dat de beoogde teef 1 geslaagd nest moet hebben voortgebracht bij de eigen variëteit. En dat zij heeft aangetoond het nest op goede wijze groot te kunnen brengen. Voor de te gebruiken reuen geldt dat ze bewezen moeten hebben een nest te kunnen produceren.

Gepoogd zal worden die dieren te combineren die een lage verwantschap tot de eigen variëteit hebben.

Wanneer een dekking gaat plaatsvinden van een van de onderstaande combinaties zal een goedkeuring van de rasvereniging en/of de selectiecommissie meegestuurd worden bij de dekaangifte waarbij wordt aangegeven volgens welke variëteit de nakomelingen worden ingeschreven:

- a. Bijlage G-0 x Hollandse Herdershond
- b. Bijlage G-1 x Hollandse Herdershond
- c. Bijlage G-2 x Hollandse Herdershond

Belanghebbenden en hun rol.

De fokker van de beoogde kruising speelt een zeer belangrijke rol. Hij/zij verplicht zich er voor zorg te dragen dat met zoveel mogelijk geschikte nakomelingen per generatie verder gefokt wordt. De Fokkerijcommissie van de NHC en/of de Fokkersraad van de VVHH zullen samen met de betreffende fokker(s) dit traject uitvoeren en controleren.

Terugkoppeling.

De Fokkerijcommissie van de NHC en de Fokkersraad van de VVHH zullen de respectievelijk gefokte nesten volgen en rapporteren vervolgens regelmatig aan de besturen van de NHC en de VVHH. Het bestuur rapporteert vervolgens de voortgang aan de leden van de desbetreffende rasvereniging.

Bij een keuring op een nestendag zal de fokker er zorg voor dragen dat zo mogelijk alle nakomelingen van de betreffende generatie gezien worden.

Selectie op de bijlage-honden, gezondheidsonderzoeken, termijn van aankeuring, belanghebbenden.

Bij alle geboren bijlage-honden worden de gezondheidsonderzoeken zoals vermeld in het betreffende VFR uitgevoerd. Op het moment van opstellen van dit plan is dat voor de Ruwhaar het oogonderzoek dat vanaf 12 – 14 maanden kan plaatsvinden. De fokker van de betreffende generatie is daarvoor verantwoordelijk. Alle bijlage-honden worden als ze

tussen 12 en 18 maanden oud zijn, uitgenodigd voor de keuring op de Nestendag. De fokker zorgt ervoor dat, zo mogelijk, het complete nest incl. ouders aanwezig is. Deze nesten zullen door twee van de aanwezige keurmeesters gezamenlijk gekeurd worden, dit om het belang van deze honden voor het voortbestaan van de variëteit en het ras te benadrukken. In overleg met de selectiecommissie worden die nakomelingen aangewezen waarmee verder gefokt zal worden.

Tijdpad.

De Raad van Beheer behoudt de mogelijkheid te besluiten dat variëteitskruisingen niet meer zijn toegestaan wanneer bij evaluatie blijkt dat het ingezette beleid niet bijdraagt aan de doelstelling of als blijkt dat gevaarlijke honden ontstaan. Na goedkeuring zal de Raad de FCI Scientific & Breeding Commission informeren over dit Plan van Aanpak.

Z.s.m. na toestemming van de Raad de eerste dekking laten plaatsvinden!

De minimale termijnen voor dekking en geboorte volgens het Kynologisch Reglement aangevuld met de voorwaarden gesteld in het VerenigingsFokReglement van de NHC respectievelijk van de VVHH worden gevolgd.

Het volgen van dit plan van aanpak in eerste instantie voor zowel de Langhaar als de Ruwhaar zal bij herhaalde toepassing voor de toekomst naast het stimuleren van potentiële fokkers en promoten van de afzonderlijke variëteiten en hun diverse mogelijkheden de genenpool van zowel de Langharige, de Kortharige als de Ruwharige Hollandse Herdershond op zorgvuldige wijze vergroten. Immers, slechts één variëteitskruising lost het probleem van de grote voorouderverwantschap niet op voor de lange termijn. Bovendien geeft de procedure voor de Langhaar ook mogelijkheden de genenpool van de Korthaar te verbreden. Met dit plan van aanpak voor de variëteitskruising bij de Hollandse Herdershond beogen de NHC en de VVHH dat het ras met zijn 3 variëteiten een gezonde toekomst tegemoet kan blijven zien.

Oktober 2014

Bijlage I

De Hollandse Herder: verwantschap en inteelt

Kor Oldenbroek, Jack Windig en Ineke Scholten

De SZH heeft de Hollandse Herder tot ras van het jaar gekozen. Eén van de redenen is dat er binnen dit oorspronkelijke Nederlandse hondenras in de fokkerij veel aandacht aan het voorkomen van inteelt wordt besteed. De resultaten van dit beleid zijn door het CGN geanalyseerd.

Verwantschap

Wanneer je twee stambomen vergelijkt, komen daar soms dezelfde voorouders in voor. De mate van overeenkomst in voorouders bepaalt de verwantschap tussen twee dieren. Wanneer van een ras maar weinig dieren voorkomen of in het verleden voorgekomen zijn, kom je wanneer je een stamboom bekijkt, al snel dezelfde voorouders tegen. Wanneer je in een stamboom teruggaat (en het aantal voorouders per generatie met een factor twee toeneemt) wordt het aantal voorouders al snel groter dan het aantal dieren dat toen van een ras aanwezig was. In een ras met weinig dieren, is de verwantschap tussen de dieren dus al snel groot. Dieren die aan elkaar verwant zijn omdat ze één of meerdere voorouders gemeenschappelijk hebben, hebben ook voor een deel de erfelijke eigenschappen van die voorouders gemeenschappelijk.

Inteelt

Inteelt ontstaat wanneer twee dieren met elkaar gepaard worden die aan elkaar verwant zijn. De mate van inteelt van een dier wordt bepaald door de mate van verwantschap van de ouders: de inteeltcoëfficiënt van een dier is gelijk aan de helft van de verwantschapscoëfficiënt van de ouders. Door inteelt stijgt de homozygotie, omdat de allelen van een gen identiek zijn, omdat ze van dezelfde voorouder afkomstig zijn. Wanneer dat allelen zijn met een gunstig effect op het functioneren van het dier is dit geen enkel probleem. Maar elk dier draagt ook een aantal allelen met zich mee die in een homozygoot genotype tot erfelijke afwijkingen leiden. Dit laatste is een belangrijke reden om inteelt zoveel mogelijk te voorkomen. Daarnaast vertonen ingeteelde dieren nog al eens verschijnselen van inteeltdepressie: ze zijn meer vatbaar voor ziekten en zijn minder vruchtbaar.

Toename in inteelt en verwantschap

Wanneer de inteelt in een ras snel toeneemt over generaties, zijn de negatieve gevolgen van inteelt niet weg te werken door selectie. Onderzoek wijst uit dat er zeker een actief fokbeleid om de inteelt terug te dringen nodig is, wanneer de inteelttoename per generatie hoger is dan 1 procent. Als in een ras bij de keuze van de ouders de verwantschap geen rol speelt, is de toename van de inteelt en de verwantschap gelijk aan elkaar. Wanneer er bewust ingeteeld wordt, neemt de inteelt sneller toe dan de verwantschap. Wanneer er bewust zo min mogelijk aan elkaar verwante dieren worden gepaard, is de toename in inteelt lager dan de toename in verwantschap. De toename in verwantschap geeft aan in hoeverre in de komende generaties de inteelttoename te vermijden is.

Risico's van inteelt

Onderzoek wijst uit dat boven de 0,5 % inteelttoename per generatie er teveel risico's van inteelt zijn: erfelijke aandoeningen manifesteren zich en er is een opeenstapeling van nadelige effecten te verwachten op vruchtbaarheid, gezondheid en levensduur. Om een ras gezond te houden is het verstandig om ver uit de buurt van 1% te blijven en de inteelttoename te beperken tot 0,5% of lager.

De Hollandse Herder

In de analyse van verwantschap en inteelt heeft het CGN de stambomen gebruikt van 9160 Korthaar, 4811 Ruwhaar en 3137 Langhaar Hollandse Herders. Tussen deze variëteiten, die vrijwel volledig gescheiden worden gefokt zonder uitwisseling van vaderdieren bestaan een aantal verschillen in de populatiestructuur, zoals blijkt uit tabel 1.

Tabel 1: Gegevens van drie variëteiten van de Hollandse Herder

| Variëteit | Korthaar | Ruwhaar | Langhaar |
|----------------------------|----------|---------|----------|
| Aantal nesten per jaar | 19-41 | 3-18 | 5-24 |
| Pups per nest | 6,13 | 5,38 | 5,69 |
| Nesten per vader | 2,94 | 2,66 | 2,39 |
| Generatie interval(jr) | 4,17 | 4,49 | 4,12 |
| Pups die vader worden (%) | 9,9 | 16,5 | 13,2 |
| Pups die moeder worden (%) | 15,6 | 19,6 | 18,3 |
| Inteeltcoëfficiënt in 2012 | 0,16 | 0,26 | 0,28 |

Het aantal nesten (en dus het aantal geboren pups) per jaar is laag bij de Ruwhaar en de Langhaar en vertoont een verdere afname. Bij beide variëteiten is het aantal pups per nest ook lager. Het percentage van de geboren pups die later zelf ook ouder worden is bij alle drie variëteiten laag. Tabel 2 geeft de toename in inteelt en verwantschap weer per periode van 10 jaar. Boven de 1 % per generatie (rood gekleurd) is deze toename veel te groot, tussen de 0,50 en 1 % (bruin) te groot en tussen de 0,25 en 0,50 % (geel) aan de hoge kant.

Tabel 2: De toename van inteelt en verwantschap per generatie bij de drie variëteiten van de Hollandse Herder in vier perioden van 10 jaar.

| | Inteelttoename | | | Verwantschapstoename | | |
|-----------|----------------|---------|----------|----------------------|---------|----------|
| | Korthaar | Ruwhaar | Langhaar | Korthaar | Ruwhaar | Langhaar |
| 1972-1982 | 1.02% | 2.27% | 2.51% | 0.18% | 0.63% | 0.19% |
| 1983-1992 | 1.14% | -0.18% | 0.43% | 0.31% | 0.48% | -1.66% |
| 1993-2002 | 0.01% | -0.42% | -0.61% | -0.23% | -0.61% | 2.15% |
| 2003-2012 | -1.17% | 0.34% | 0.74% | -0.09% | 1.51% | 0.60% |

Bij alle drie de variëteiten was de inteelt tussen 1972 en 1982 veel te hoog. Bij de Korthaar is men er in geslaagd om de inteelt- en verwantschapstoename na 1992 relatief laag te houden. Bij de Ruwhaar en de Langhaar is tussen 1993 en 2002 de inteelttoename laag geweest, maar is in de afgelopen tien jaar weer opgelopen, terwijl de verwantschapstoename nu (te) hoog is. Daardoor zal, mede door de kleine aantallen ouders in de toekomst bij gelijkblijvend beleid een te hoge inteelttoename onvermijdelijk zijn.

Nog te benutten kansen

Onderzoek heeft uitgewezen dat het laten paren van ouderdieren die zo min mogelijk aan elkaar verwant zijn, zoals de Hollandse Herder fokkers nu doen, op korte termijn een gunstig effect heeft op de inteelt. Maar na een paar generaties werkt dat niet meer, omdat er geen dieren meer zijn die weinig aan elkaar verwant zijn. Mogelijke acties zijn:

1. Het stimuleren van meer eigenaren om met hun reuen en teven te gaan fokken.
2. Het verdubbelen van het aantal vaderdieren en die evenredig gaan gebruiken.
3. Het meer benutten van de fokdieren die een lage verwantschap hebben met ras.
4. Het kruisen van een klein aantal teven met een reu van een andere variëteit.
5. Het invriezen van sperma van jonge reuen voor de genenbank van het CGN en deze reuen later in zetten als blijkt dat er nauwelijks honden zijn geboren met die reu in hun afstamming.

Bijlage II:

FOKBELEIDSPLAN 2010-2015

quo vadis: de fokkerij van de Hollandse Herdershond langhaar

Fok Advies Commissie Langharen N.H.C.
Mei 2010



een ras kan ten onder gaan, wanneer er geen keuzes worden gemaakt op basis van heldere en actuele doelstellingen

Inhoudsopgave

1. Inleiding

- 1.1. inleiding nieuw fokbeleidsplan
- 1.2. stand van zaken in Nederland
- 1.3. stand van zaken in het buitenland
- 1.4. inteeltpercentage en voorouderverwantschap
- 1.5. fokreglement 2010
- 1.6. uitgangspunten & opzet fokbeleidsplan

2. Sterkte-zwakte analyse

- 2.1. uitleg van de analyse en de begrippen sterkte-zwakte, kansen, bedreigingen
- 2.2. sterke punten van de langhaarfokkerij
- 2.3. zwakke punten van de langhaarfokkerij
- 2.4. kansen in de langhaarfokkerij
- 2.5. bedreigingen voor de langhaarfokkerij
- 2.6. conclusie en samenvatting

3. Realisatie doelstellingen

- 3.1. omvang populatie
- 3.2. gezondheidsaspecten
- 3.3. inteelt en voorouderverwantschap
- 3.4. invriezen van sperma
- 3.5. DNA profielen
- 3.6. karakter en gedrag
- 3.7. wet- en regelgeving

:

1. INLEIDING

Inleiding nieuw fokbeleidsplan

In 2001 heeft de FAC Langharen een beleidsplan opgesteld, dat de periode tot 2010 bestrijkt. Uitgangsprincipe was het zogenaamd drie sporen fokbeleid: oude stam, inkruising Hollandse Herdershond korthaar en inkruising Belgische Herdershond Tervuerenaer. Tevens werd als doel gesteld het aantal beschikbare dekreuen te vergroten en het aantal dekkingen per reu laag te houden.

In de loop van 2009 is gebleken, dat conclusies en aanbevelingen van dit fokbeleidsplan niet meer actueel zijn en heeft de FAC besloten een nieuw beleidsplan te schrijven, dat aansluit met de huidige situatie.

1.2. Stand van zaken in Nederland

De afgelopen jaren leveren een afwisselend beeld op wat het aantal nesten betreft en daarmee de omvang van de populatie. Ook over de kwaliteit van de honden kan het nodige worden geschreven.

Begin jaren 80 van de vorige eeuw werd het aantal langharen op zo'n 250 exemplaren geschat. Gestaag groeide de daarop volgende jaren dit aantal tot zo'n 1.200 halverwege de jaren 90 van de vorige eeuw. Daarna daalde het aantal nesten en daarmee de omvang van de populatie naar zo'n 600 eind 2009. De laatste jaren worden er jaarlijks gemiddeld zo'n 10 nesten gefokt. Dieptepunt was 2003 met slechts vijf nesten, waar maar tien reuen in zaten. Het jaar 2008 was een relatief hoogtepunt met 12 nesten en 80 pups.

De spreiding van het gebruik van reuen is goed te noemen. Een reu die ingezet wordt voor de fokkerij verwekt gemiddeld twee nesten in zijn leven. In de afgelopen jaren zijn er slechts een paar uitschieters geweest met vier nesten. Dit beleid, afkomstig uit het eerder opgestelde beleidsplan, werpt daardoor zijn vruchten af. Teven krijgen zelden het maximum aantal nesten van vier.

In het verleden schoot de langhaar in type nogal eens tekort t.o.v. de andere variëteiten. De hoofden waren zeker bij de reuen aan de ronde en brede kant. De neuslengte was veelal aan de korte kant. Ook kende de langhaar relatief veel problemen met de oren: tiporen, oren die laat gaan staan of zelfs een niet volledig staand oor. Ook de bouw van de achterhand liet soms te wensen over, vaak steil gehoekt en gebrek aan stuwkracht in het gangwerk.

Momenteel zijn de hoofden sterk verbeterd: smallere schedels, langere snuiten en staan de oren vaak al tussen de zeven en twaalf weken. De achterhand is qua hoeking en daarmee stuwing in de beweging verbeterd, maar het bekken ligt bij een zeer groot percentage langharen te hellend, wat het gangwerk negatief beïnvloed.

Het karakter van de langhaar is weinig veranderd. Indien mogelijk en gewenst, wordt elk nest onderworpen aan een puptest. Veel fokkers maken op basis van de uitslagen van deze test de keuze welke aspirant eigenaar een pup krijgt. Ook lijkt het erop, dat meer aandacht wordt besteed door fokkers en aspirant kopers aan de opvoeding van de pup. Over het

algemeen zijn de honden tijdens nestendagen en op clubmatches goed te betasten en is de onderlinge tolerantie voorlopig acceptabel.

Gemiddeld kent de langhaar weinig gezondheidsproblemen. Nieuwe gevallen van immuun gemedieerde haemolytische anemie (een bloedziekte waarbij in zeer korte tijd het lichaam van de hond de rode bloedlichaampjes laat afbreken) hebben zich al jaren niet meer voorgedaan. Vrijwel alle ouderdieren zijn onderzocht op heupdysplasie, ondanks het feit, dat dit niet verplicht is. In de periode 2000-2010 zijn 84 Nederlandse langharen officieel onderzocht, 86% HD A, 7% HD B en 7% HD C. De kwalificaties HD D of HD E zijn niet vastgesteld. Wel komt de opmerking 'slecht aangesloten' relatief vaak voor maar dat is inherent aan het ras en het oorspronkelijk werkdoel en vormt naar de mening van meerdere dierenartsen geen probleem.

In 2008 en 2009 is melding gemaakt van honden met een slecht werkende schildklier. De FAC heeft de gevallen geïnventariseerd en zal met passend beleid komen, dit in overleg met deskundigen.

1.3. Stand van zaken in het buitenland

In een aantal landen in Europa wordt er met de langhaar met enige regelmaat gefokt. Buiten Europa wordt er nauwelijks gefokt. Mensen hebben een pup gekocht als huishond en daar blijft het verder bij. In de Verenigde Staten zijn initiatieven genomen en zijn er ondertussen een paar nesten gefokt. Dit lijkt echter geen voortzetting te krijgen.

Finland:

Na Nederland kent Finland de grootste populatie langharen. Schatting ongeveer 300 exemplaren. Gemiddeld worden er 8 nesten per jaar gefokt. In het bijzonder één fokker importeert met enige regelmaat pups uit diverse Europese landen. Finse reuen worden niet ingezet in de Nederlandse fokkerij. Wel zijn er de afgelopen jaren twee teven geïmporteerd uit Finland waarmee is/wordt gefokt.

Noorwegen/Zweden:

Fokkers uit deze twee landen werken zeer nauw samen. De populatie is klein en divers. Recent zijn er diverse honden uit Nederland geïmporteerd. Ook is een aantal fokkers bereid (geweest) om hun teven door Nederlandse reuen te laten dekken om zo de basis te verbreden. Eén Noorse reu is naar Nederland gegaan. Veel aandacht wordt besteed aan de kwaliteit en het karakter van de honden. Tijdens de jaarlijkse clubmatch in Noorwegen in 2008 roemde keurmeester Jan de Gids de kwaliteit van de aanwezige honden.

Frankrijk:

In Frankrijk fokt een aantal trouwe fokkers sinds jaren met de langhaar. Veelal worden eigen fokproducten gebruikt. Een enkeling gaat naar Nederland voor een dekking. Wel is een aantal pups geïmporteerd, reuen en teven. Zij zijn ingezet in de fokkerij. Franse honden worden zelden naar Nederland geëxporteerd of door Nederlandse fokkers gebruikt. Van een aantal honden wordt aan de afstamming getwijfeld, uit korthaar ouders zijn langharen geboren, een fenomeen wat genetisch gesproken in ons ras niet meer voorkomt. Een aantal van de nakomelingen, ook in verdere generaties, lijkt invloeden van de Mechelse Herdershond in zich te hebben, een aantal is ook zeer rastypisch te noemen. In de afgelopen jaren hanteerden de Fransen een eigen interpretatie van de rasstandaard. Het gevolg was dat vele honden zeer groot waren en daarvoor beloond werden met de hoogste kwalificatie. Recent heeft de Franse rasvereniging de standaard in drukwerk

besproken en de Franse situatie weergegeven, zodat dit de komende jaren verbetering in het type zou moeten komen.

Duitsland/Oostenrijk:

De populatie in Duitsland is aanzienlijk groter dan de Oostenrijkse. Op fokgebied zijn slechts een paar fokkers actief, die af en toe een nest fokken.

1.4. Inteeltpercentage en voorouderverwantschap

In de afgelopen jaren is weinig gebruikt gemaakt van deze foktechnieken. De langharen, afkomstig uit de zogenaamde oude stam, kennen een relatief hoog inteeltpercentage en een relatief lage voorouderverwantschapsgraad. Dr. Ir. Piter Bijma van de Wageningen Universiteit adviseert echter om het inteeltpercentage te berekenen over vijf generaties in plaats van de gehele afstamming. Dit gelet op het feit, dat het ras sinds 1940 weer wordt opgebouwd. De percentages vallen dan gunstiger uit. Er is een tendens te zien, dat beide percentages bij de jongere generatie gunstiger zijn, dan bij generaties uit het verleden. Honden voortkomend uit de recente korthaar inkruising kennen een laag inteeltpercentage en een hoge voorouderverwantschapsgraad.

1.5. Fokreglement 2009

Per 1 maart 2009 is een nieuw fokreglement van toepassing geworden. Naast een aantal administratieve verplichtingen voor de fokker en de FAC, kent het reglement welzijnsbepalingen en een aantal fokbeperkende bepalingen. Een langhaar reu of teef mag tijdens het leven maximaal vier nesten krijgen en de verwantschap tussen de ouderdieren mag niet zijn: ouder-kind, (half)broer-(half)zus. Ook herhalingcombinaties zijn slechts onder voorwaarden toegestaan. Ook wordt er bij voorkeur gefokt met honden, die onderzocht zijn op heupdysplasie.

1.6. Uitgangspunten & opzet fokbeleidsplan

Een fokbeleidsplan dient een flexibel document te zijn en daarom breed gedragen te worden door fokkers en leden. Het is noodzakelijk om het fokbeleidsplan regelmatig te evalueren om de in de fokkerij beoogde ontwikkelingen te kunnen meten en te begeleiden. Mocht het nodig zijn, dan zal na evaluatie het fokbeleidsplan 2010-2015 tussentijds moeten kunnen worden aangepast.

In dit fokbeleidsplan is één doelstelling onaantastbaar:

Het fokbeleidsplan laat de fokker steeds de ruimte voor het maken van eigen keuzes. Anders gezegd: het fokbeleidsplan is geen dictaat aan de fokkers, maar een hulpmiddel bij het maken van fokkerijkeuzes.

Bij de voorbereiding van dit fokbeleidsplan is deze doelstelling steeds tegen het licht gehouden. Ook is een twintigtal (toekomstige) fokkers gevraagd hun mening te geven met betrekking tot de sterktezwakte analyse.

2. STERKTE-ZWAKTE ANALYSE

2.1. Uitleg van de analyse en de begrippen sterkte-zwakte, kansen, bedreigingen

Door middel van een sterkte-zwakte analyse kan beter fokbeleid worden opgesteld. Deze analyse wordt in de zakenwereld (SWOT analyse) gebruikt om producten of een vestiging grondig door te lichten om vervolgens sterker de toekomst in te gaan. Niet alleen wordt er naar het product gekeken, ook de organisatie zelf kan in de analyse worden meegenomen. Vier basis begrippen spelen hierbij een rol.

De eerste is sterkte (strength). Waarmee onderscheidt zich de langhaarfokkerij van andere rashondenfokkerijen, hoe groot is de organisatiegraad enzovoort.

Het volgende begrip is zwakte (weakness). Waar is de langhaarfokkerij niet goed in of wat komt niet van de grond, werken fokkers elkaar tegen?

Het derde begrip is kans (opportunities). Waar liggen onze kansen de fokkerij tot een nog groter succes te maken, wat kunnen we met elkaar afspreken om tot verdere samenwerking te komen.

Het laatste begrip is bedreiging (treath). Wat zijn de gevaren, die de fokkerij kunnen bedreigen, op menselijk terrein, maar ook op het terrein van bijvoorbeeld de (locale) overheid.

Begin maart 2009 is aan alle fokkers, die in de afgelopen vijf jaren een nest hebben gefokt of fokkers die in de toekomst een nest zullen gaan fokken, een verzoek gedaan om hierover na te denken en hun mening aan de FAC door te geven. In de navolgende paragrafen worden de reacties anoniem weergegeven. De reacties, die het meeste draagvlak hebben onder de fokkers, zijn vervolgens als leidend in de conclusies meegenomen. Ook is er in het najaar van 2009 een discussiemiddag georganiseerd, waarin dit onderwerp nader werd toegelicht en uitgebreid besproken. De resultaten hiervan zijn eveneens meegenomen.

2.2. Sterke punten van de langhaarfokkerij

uniek Nederlands ras

weinig tot geen erfelijke gezondheidsproblemen

aparte opvallende kleur

actief op vele terreinen van de sport

hoge aaibaarheidsfactor

teeltkeuzes op rasniveau via de FAC

vrijwel alle pups voor tiende levensweek geplaatst bij nieuwe eigenaar

veel mensen nemen weer een langhaar nadat vorige is overleden

puptest op zevende levensweek

2.3. Zwakke punten van de langhaarfokkerij

weinig fokkers met eigen visie
beperkte omvang van de populatie
weinig uitwisseling van informatie en honden met het buitenland
vergrijzing van de fokkers
soms nesten gefokt, waarmee niet verder wordt gefokt
beperkte naamsbekendheid van het ras
gedrag krijgt relatief weinig aandacht
gedragstest volwassen honden niet voorhanden

2.4. Kansen in de langhaarfokkerij

promotie van een uniek Nederlands ras
samenwerking met Stichting Zeldzame Huisdierrassen
mogelijkheid voor het doen van inkruisingen om inteelt beheerst te houden
potentieel in het buitenland beter benutten

2.5. Bedreigingen voor de langhaarfokkerij

fokzuiverheid van honden in het buitenland
maatregelen Raad van Beheer/overheid
jonge mensen, die geen tijd meer hebben om nesten te fokken
te snelle castratie van reuen op advies dierenarts

2.6. Conclusies en samenvatting

De afzet van pups is over het algemeen geen probleem. Veel fokkers krijgen verzoeken van aspirant kopers, nadat hun vorige langhaar is overleden. Het trouw zijn aan het ras is een mooi iets, maar daarmee gaat de gemiddelde leeftijd van een langhaareigenaar ook omhoog. Om in een ruimer verband te kunnen fokken zouden meer (jonge) mensen kennis moeten nemen van het bestaan van het ras. Als de doelgroep kan worden geanalyseerd zou daarop actief kunnen worden geadverteerd en kan promotie leiden tot meer vraag naar pups en kunnen mensen worden gestimuleerd eens een nestje met hun teef te gaan fokken. In het bijzonder de gelegheidsfokker wil zekerheid over de afzet van de pups.

De langhaarfokkerij kent een traditie van veel overleg met de FAC. Hierdoor kan de FAC een goede sturende rol spelen in de fokadviezen en keuzes van reuen. Te snelle toename van de inteeltcoëfficiënt kan op deze manier worden beperkt.

Bijna alle pups worden door middel van een basis-puptest op zeven weken beoordeeld. Bij volwassen honden wordt zeer beperkt op dit moment rekening gehouden met het gedrag. Een test voor volwassen honden kan een hulpmiddel zijn het karakter in latere generaties te beïnvloeden. In het algemeen zou de belastbaarheid van de langhaar beter mogen worden met wat meer concentratievermogen. Veel eigenaren vinden de jachtdrift en dan vooral het niet meer onder commando kunnen krijgen een probleem. Dit kan niet zomaar even worden verbeterd, maar wellicht kunnen door middel van een laagdrempelige test bij volwassen dieren andere fokkeuzes worden gemaakt. De effecten hiervan zijn pas over enkele generaties meetbaar.

3. REALISATIE DOELSTELLINGEN 2010-2015

3.1. Omvang populatie en aantal nesten per jaar

Stichting Zeldzame Huisdierrassen geeft als richtlijn, dat een populatie verantwoord kan worden gefokt indien minimaal 20 dekreuen beschikbaar zijn, die gedurende hun generatie ieder voor een gelijk deel de teven dekken. Een generatie voor een hond wordt gesteld op zes jaren, dekrijp bij ongeveer twee jaar oud en inzetbaar tot en met gemiddeld het achtste levensjaar. Dit houdt in dat er minimaal tien nesten per jaar moeten worden gefokt. Daarbij wordt de kanttkening gemaakt, dat verwacht wordt dat uit ieder nest minimaal één reu en één teef wordt ingezet in de fokkerij.

De FAC Langharen is van mening, dat om de langhaarpopulatie op een verantwoorde manier in stand te houden het noodzakelijk is om jaarlijks minimaal 80 pups te fokken, dat wil zeggen ongeveer 12 nesten. De ervaring is immers, dat niet alle geboren nesten later voor nageslacht zullen zorgen.

Het is wenselijk, dat de nesten gelijkmatig over het jaar worden gefokt. Bij de FAC Langharen zal een overzicht worden gemaakt, waarop te zien is wanneer er nesten zijn gepland. Bij de Drentsche Patrijshondenvereniging is zo'n planning al in gebruik en deze zal als basisvoorbeeld dienen voor de langhaarfokkerij.

Om ideeën op te doen kunnen fokkers vanaf mei 2010 terecht op de site van de rasvereniging. Een digitaal reuenboek geeft op alfabetische volgorde informatie over mogelijke dekreuen. Per reu wordt op A4 formaat een overzicht gegeven van de stamboom, behaalde resultaten, een keurverslag van bijvoorkeur een inventarisatiedag, HD uitslag en indien van toepassing de uitslag van de geel gentest. De naam en adresgegevens van de eigenaar zullen via de FAC ter beschikking worden gesteld. Eenmaal per kwartaal zal de FAC de gegevens bijwerken. Ook zullen in de toekomst reuen uit het buitenland meer betrokken worden bij dit project.

De FAC Langharen zal tevens een actievere rol gaan spelen in coördineren van potentiële fokteven. Eigenaren zullen actief worden benaderd en enthousiast worden gemaakt om een bijdrage aan de fokkerij te leveren. Tevens zullen bestaande fokkers worden aangespoord om hun afzet van pups zo te regelen, dat er geen nesten meer verloren gaan voor de fokkerij. Als van ieder nest minimaal één reu en één teef voor verder nageslacht gaan zorgen, zal de langhaarfokkerij zich sterk kunnen ontwikkelen en sterk staan in de nabije toekomst.

Ook een teef, die niet de hoogste kwalificatie behaalt op een show, kan zeer geschikt zijn om een bijdrage te leveren aan de fokkerij. Bij een groter aantal pups op jaarbasis zal later een betere selectie van ouderdieren kunnen plaatsvinden maar wordt vooral het risico van het ontbreken van passende reuen verkleind.

Om het slagen van een dekking te bevorderen, zullen bij voorkeur adviezen worden gegeven om onervaren reuen te koppelen aan ervaren teven en vice versa.

3.2. Gezondheidsaspecten

Hoewel gezondheidsproblemen niet direct aan de orde zijn, wil de FAC Langharen wel een soort protocol gaan hanteren mochten er zich onverwachts problemen voordoen. De FAC Langharen wil voorkomen, dat er paniek onder eigenaren uitbreekt bij een mogelijk probleem of dat een fokker onterecht een slechte naam krijgt. Het hele langhaarbestand is immers indirect aan elkaar verwant, dus ieder exemplaar kan risico lopen dat een bepaald ziektebeeld zich manifesteert.

Het Meldpunt van de rasvereniging zal een meer actieve rol moeten gaan spelen en de Fokkerijcommissie of FAC Langharen sneller moeten informeren, wanneer bepaalde meldingen worden gedaan. De FAC Langharen wil dit graag coördineren en ondersteunt een actieve rol van eigenaar en/of fokker. Nadat één of meer meldingen zijn gedaan, kan de FAC Langharen de situatie analyseren en in overleg met de Fokkerijcommissie en deskundigen in het veld tot een conclusie komen.

In een primair stadium zal de FAC Langharen gezondheidskwesties niet direct wereldkundig maken, maar pas nadat gedegen onderzoek is verricht en zo mogelijk onderbouwd door de mening van een deskundige, fokkerijconsequenties bekend maken. Hangende een onderzoek zullen betrokken honden evenals hun verwanten in eerste graad en nestgenoten voorlopig uitgesloten worden van de fokkerij, totdat de deskundigen van mening zijn, dat hun inzet geen gevaar voor de fokkerij zal opleveren.

De FAC adviseert geen reuen, waarvan de ouderdier(en) problemen hebben met de schildklier. Voor de rest worden de nakomelingen van dieren met problemen jaarlijks gevolgd, zodat tijdig passende maatregelen kunnen worden genomen mocht het probleem zich weer voordoen. Informatievoorziening zal voor een groot deel via de betrokken fokkers moeten worden verkregen.

Doordat nieuwe onderzoekstechnieken voorhanden zijn, zal het onderzoek naar immuun gemedieerde haemolytische anemie weer worden gestart. Christine Piek en Paul Leegwater verbonden aan de Universiteit Utrecht willen door middel van nieuw DNA onderzoek een marker zoeken. De FAC verleent medewerking en zal op de hoogte worden gehouden van nieuwe ontwikkelingen.

Medio 2010 worden de resultaten verwacht van een stamboekonderzoek bij de langhaar. Twee studenten van de Hogeschool van Hall Larenstein gaan gedurende vijf maanden een onderzoek doen bij de langhaar, waarin zij antwoorden hopen te vinden op de vraag of er een relatie is tussen de hoogte van de inteeltcoëfficiënt en de gezondheid van de hond. Ook zullen de zogenaamde stamouders meer in beeld komen en genetische “bottlenecks” in kaart worden gebracht. In het najaar van 2010 zullen twee andere studenten van dezelfde Hogeschool een algemene gezondheidsenquête houden. Genetic Counseling Services van Dr. E. Gubbels verlenen ook hun medewerking aan dit onderzoek.

In het onderzoek worden conclusies en aanbevelingen van deskundigen meegenomen en de FAC wil deze zo mogelijk implementeren in het fokbeleid en waar nodig in het fokreglement.

3.3. Inteeltpercentages en voorouderverwantschapsgraden

Definitie: Inteelt is een wetenschappelijk begrip, dat inhoudt het kruisen binnen een soort, ondersoort of ras van nauw aan elkaar verwante individuen. De verwantschap tussen beide ouders is hierbij groter dan de gemiddeld vastgestelde inteeltcoëfficiënt van de totale populatie.

Wetenschappelijk is aangetoond, dat een zeer matige toename per generatie van de inteeltcoëfficiënt, geen nadelige gevolgen voor een ras hoeft te hebben. Het hanteren van harde percentages is weinig toevoegend. Mede op advies van Dr. Ir. Piter Bijma wil de FAC Langharen bij elk fokadvies en bij elke andere combinatie de coëfficiënt over vijf voorgaande generaties berekenen. Een combinatie wordt als wenselijk gezien, indien de coëfficiënt van het te verwachten nest lager is dan die van de ouder met de hoogste coëfficiënt. Met andere woorden de FAC probeert een dalende trend voor de komende generaties in te zetten.

De voorouderverwantschapsgraad berekent over tien generaties voorouders het aantal overeenkomende voorouders. Bij een percentage van 100% houdt dit in, dat alle tien generaties voorouders geen gemeenschap met elkaar hebben. Dit zijn dan 1.023 honden. Bij de langhaar varieert dit percentage momenteel tussen de 65% en 90%. Een combinatie wordt als wenselijk gezien, indien de graad van het te verwachten nest, hoger is dan de gemiddelde graad van de ouders.

Het handhaven van deze normen zal ertoe leiden, dat op den duur weer een buitenstapje moet worden gemaakt om nieuw bloed in te kruisen in het bestand. Ook het gebruik van reuen uit het buitenland, met een afstamming die in Nederland weinig voorkomt, kan een mogelijkheid zijn. Het online verstrekken van informatie over reuen door middel van het digitale reuenboek is hierbij een hulpmiddel.

Een ander punt om een te sterke inteelttoename te verminderen, is het beperken van het aantal dekkingen, die een reu gedurende zijn leven mag doen. In het fokreglement is dat aantal gesteld op vier. In de praktijk zijn er weinig reuen, die dat aantal halen. De FAC streeft ernaar dat de reuen, die door middel van een fokadvies worden aanbevolen, niet meer dan drie nesten gedurende hun leven verwekken. Uitzondering wordt gemaakt, indien een nest slechts één of twee pups heeft of nesten, waar niet verder mee wordt gefokt.

3.4. Invriezen van sperma

Een andere mogelijkheid om tot een lagere inteeltcoëfficiënt te komen is om sperma op te slaan en dit pas na een paar generaties te gebruiken. Stichting Zeldzame Huisdierrassen biedt in samenwerking met Centrum Genetische Bronnen Nederland (Wageningen Universiteit) de mogelijkheid om sperma op te slaan en ontvangt hiervoor subsidies. Het zelf laten opslaan van sperma is een kostbare aangelegenheid. Op korte termijn kan een protocol worden opgesteld en kunnen fokkers in de toekomst gebruik maken van het opgeslagen sperma. In het protocol zal ook moeten worden vastgelegd, wie in aanmerking komt voor een donatie, afwikkeling van de bijdrage voor de reu-eigenaar en van welke reuen er sperma zou moeten worden ingevroren.

Ook kunnen er aanvullende eisen aan de teef worden gesteld, die middels K.I. bevrucht zal worden. Bij de vereniging voor de Friesche Staby- en Wetterhoun is al een eerste stap gezet en de FAC Langharen wil met hen in contact komen om niet zelf het wiel opnieuw uit te vinden.

Ook de Raad van Beheer op Kynologisch Gebied zal om advies moeten worden gevraagd. Vanzelfsprekend zal de FAC dit eerst bespreken in de Fokkerijcommissie en het bestuur van de NHC.

3.5. DNA profielen

In 2009 is een voorstel gedaan om een DNA profiel van de ouderdieren te hebben. Indien een representatief aantal profielen beschikbaar is, kan een algemeen profiel worden vastgesteld. Nieuwe profielen kunnen dan aan het algemene profiel worden getoetst en daarmee kan worden vastgesteld of de hond daadwerkelijk voldoende fokzuiver is conform de afstamming. De FAC Langharen denkt echter, dat het merendeel van de Nederlandse langharen in overeenstemming met de stamboom is gefokt en verwacht weinig verrassingen. Mocht een koper van een pup later twijfels hebben over diens afstamming, dan kan middels een profiel vrij eenvoudig worden vastgesteld of de ouders op de stamboom daadwerkelijk de ouders van de pup zijn.

Middels een test kan nu ook de geel factor van de hond worden bepaald. Op de K-locus zitten twee genen, die de kleur van de hond bepalen: brindle/ brindle(gestroomd) of brindle/yellow (geel) geven gestroomde honden, yellow/yellow geven ongestroomde honden. Indien een fokzuivere hond voor gestroomd met een hond die fokonzuiver is voor deze factor dan zal het nest toch allemaal gestroomde pups bevatten. Door het fokken van zo'n type nest op de kleurfactor kunnen honden ingezet worden in de fokkerij die vroeger vaak werden genegeerd omdat zij in een eerder nest ongestroomde pups hebben gegeven.

Zowel voor een DNA profiel als de geel factor test, wordt op een eenvoudige manier wangslim bij de hond afgenomen. De Raad van Beheer is bezig een protocol voor het afnemen van wangslim op te stellen.

3.6. Karakterontwikkeling

Op korte termijn wil de FAC de wensen betreffende het karakter van een langhaar in kaart brengen. Ook zal moeten worden bekeken, hoe de stand van zaken momenteel is.

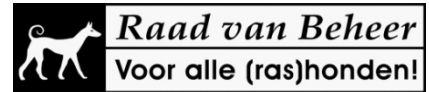
Aandacht moet worden gegeven aan de jachtdriften en het daarbij onbeheerst zijn. Een bestaande gedragstest zou op maat moeten worden gemaakt voor de langhaar. De FAC wenst een test voor volwassen honden, die laagdrempelig is en die gemakkelijk uit te voeren moet zijn. Voorlopig zullen er nog geen fokconsequenties worden getrokken op extremen na (erg agressief of erg bang).

Ook is het wenselijk om een test te ontwikkelen, waarbij het oorspronkelijke werk van de Hollander tot uiting komt. In meerdere landen bestaat al een test, waarbij wordt gekeken, of de hond nog steeds interesse toont in schapen. Belangrijk is wel dat de hond in combinatie met schapen nog steeds aandacht heeft voor de baas en samen met de baas iets wil ondernemen c.q. leren.

3.8.Wet- en regelgeving

In toenemende mate wordt het houden van honden aan regelgeving gebonden. Dit geldt niet alleen in Nederland. Zo zal het vanaf 2013 in Zwitserland verplicht worden, dat iedere hondeigenaar eerst een cursus moet volgen alvorens een hond mag worden aangehouden. Natuurlijk is het hebben van enige kennis geen verkeerde zaak maar voorzichtigheid is geboden. Niet voor niets krijgt een deelnemer aan de cursus Gehoorzame Hond ook een stuk theorie mee over hondengedrag, voeding en algemene wetenswaardigheden.

De Raad van Beheer is in overleg met het Ministerie van Landbouw over het toekennen van een keurmerk of een ander kwaliteitsstempel. Dit zou of door de Raad rechtstreeks of via de rasverenging aan een fokker kunnen worden uitgereikt. Voor de langhaarfokkerij, die veelal bestaat uit gelegenheidfokkers, kan dit een bedreiging zijn. De FAC zal in goed overleg met de Fokkerijcommissie en het bestuur van de NHC trachten invloed uit te oefenen op dit proces en de kwetsbare positie van de kleinschalige Hollanderfokkerij onder de aandacht te brengen.



Werkgroep Fokkerij & Gezondheid

Verenigingsfokreglement

Nederlandse Herdershonden Club

voor het ras:

Hollandse Herdershond

VERENIGINGSFOKREGLEMENT NHC

1. ALGEMEEN

- 1.1.** Dit reglement voor de Nederlandse Herdershonden Club, hierna te noemen de vereniging beoogt bij te dragen aan de behartiging van de belangen van het ras Hollandse Herdershond zoals deze zijn verwoord in de Statuten en het Huishoudelijk Reglement van de vereniging. Dit Verenigingsfokreglement (VFR) is goedgekeurd door de Algemene Ledenvergadering van de vereniging op 30 november 2013. Inhoudelijke aanpassingen van het VFR kunnen uitsluitend plaatsvinden met instemming van de Algemene Ledenvergadering van de vereniging.
- 1.2.** Dit Verenigingsfokreglement (VFR) geldt voor alle leden van de NHC, woonachtig in Nederland.
- 1.3.** Het bestuur van de vereniging verplicht zich, de door de Algemene Vergadering van de Vereniging Raad van Beheer op Kynologisch Gebied in Nederland vastgestelde wijzigingen van het Kynologisch Reglement (KR), die betrekking hebben op dit Verenigingsfokreglement, terstond hierin door te voeren. In tegenstelling tot het gestelde in artikel 1.1 behoeven deze wijzigingen niet de goedkeuring van de algemene ledenvergadering van de vereniging.
Dit ontslaat de individuele fokker niet van de plicht, zelf op de hoogte te zijn en te blijven van recente wijzigingen in het KR, ook als het bestuur van de vereniging hier in gebreke blijft.
- 1.4.** Voor wat betreft de omschrijving van de in dit VFR genoemde definities gelden de omschrijvingen zoals vastgelegd in het Huishoudelijk Reglement en het Kynologisch Reglement van de Vereniging Raad van Beheer op Kynologisch Gebied in Nederland.
- 1.5.** Voor wat betreft de externe regelgeving gelden de regels zoals vastgelegd in het Huishoudelijk Reglement en het Kynologisch Reglement van de Vereniging Raad van Beheer op Kynologisch Gebied in Nederland.
- 1.6.** Inschrijving van een nest in de Nederlandse stamboekhouding (NHSB) door de Vereniging Raad van Beheer op Kynologisch Gebied in Nederland vindt plaats conform de regels zoals vastgelegd in het Kynologisch Reglement.

2. FOKREGELS

Artikel VIII.2 KR in samenhang met regels van de vereniging.

- 2.1.** Een teef mag niet worden gedekt door haar grootvader, haar vader, haar broer, haar zoon of haar kleinzoon.

Pups, voortgekomen uit één van de genoemde combinaties, zullen niet in het NHSB worden ingeschreven (Artikel VIII.2 KR en Artikel III.14 lid 11 KR)

Naast bovenstaande verwantschappen zijn ook de volgende combinaties niet toegestaan:

Een teef mag niet worden gedekt door haar halfbroer.

2.2. Herhaalcombinaties:

Dezelfde oudercombinatie is maximaal 1 keer toegestaan.

2.2.1 Een herhaalcombinatie is **niet** toegestaan tenzij uit het eerste nest van de ouderdieren een nest is voortgekomen dat bestond uit 2 pups of minder, waarvoor door de Raad van Beheer, de buitenlandse kennelclub of rasvereniging een registratiebewijs is afgegeven, ongeacht of dit nest zich in Nederland of in het buitenland bevindt.

2.3. Minimum leeftijd reu:

De minimale leeftijd van de reu op de dag van de dekking moet tenminste 18 maanden zijn.

2.4. Aantal dekkingen:

Als geslaagde dekking geldt een dekking waaruit minimaal één levende pup is voortgekomen en ingeschreven in het NHSB.

NB 1: In bijzondere omstandigheden zal een nest niet worden ingeschreven in het NHSB (artikel III.14 KR). Ook dan wordt uitgegaan van een geslaagde dekking.

NB 2: indien sperma wordt gebruikt van de reu voor kunstmatige inseminatie (KI), telt dit mee als een 'dekking'.

2.4.1 Het aantal nesten dat een reu gedurende zijn leven mag voortbrengen is 4.

2.4.2 Korthaarreuen die op 1 juli 2011 4 of meer, maar minder dan 8 nesten hebben gegeven, mogen nog 1 nest voortbrengen.

2.4.3 Een nest dat bestaat uit 2 pups of minder waarvoor door de Raad van Beheer, de buitenlandse kennelclub of rasvereniging een registratiebewijs is afgegeven, ongeacht of dit nest zich in Nederland of in het buitenland bevindt, telt niet mee voor het maximaal aantal nesten dat een reu mag voortbrengen.

2.5. Cryptorchide en monorchide: cryptorchide of monorchide reuen zijn uitgesloten van de fokkerij.

2.6. Gebruik buitenlandse fokdieren: Teven en reuen die in het buitenland geregistreerd zijn, ongeacht of het daarbij gaat om een FCI-land of een niet-FCI-land, waarvan de FCI de stamboekhouding erkent, kunnen deelnemen aan de fokkerij in Nederland, indien:

2.6.1 Het fokdier en tenminste 3 generaties daarvoor behoren tot hetzelfde ras en dezelfde variëteit, tenzij sprake is van een variëteitskruising met instemming van de kennelclub.

2.6.2 Het buitenlandse fokdier voldoet aan de regels die in dit VFR aan ouderdieren van de variëteit worden gesteld.

2.7. Kunstmatige inseminatie (sperma van levende en/of overleden dekreuen): als een fokker voor een dekking het sperma gebruikt van een nog in leven

zijnde/of overleden dekree, dan gelden voor deze dekking de regels van dit Verenigingsfokreglement alsof het een natuurlijke dekking van de dekree betreft.

2.8. DNA-profiel:

Van beide ouderdieren dient voordat de pups geboren worden zowel het opmaken van een DNA-profiel als de opslag van het DNA te zijn aangevraagd, conform de procedure van de NHC.

2.9. Afstammingscontrole:

- a. Voor de Hollandse Herdershond kortharig dient afstammingscontrole conform de procedure van de NHC plaats te vinden van alle pups in een nest voordat de pups 7 weken oud zijn.
- b. Indien de afstammingscontrole uitwijst dat de afstamming niet klopt, zal de procedure Twijfel Afstamming bij de Raad van Beheer in gang worden gezet.

3. WELZIJSREGELS (Artikel VIII.1 KR)

- 3.1. Een teef mag niet worden gedekt vóór de dag waarop zij de leeftijd van 18 maanden heeft bereikt.
- 3.2. *Een teef, waaruit niet eerder pups zijn geboren, mag niet worden gedekt na de dag waarop zij de leeftijd van 72 maanden heeft bereikt.*
- 3.3. Een teef, waaruit eerder pups zijn geboren, mag niet meer worden gedekt na de dag waarop zij de leeftijd van 96 maanden heeft bereikt.
- 3.4. Een teef mag niet meer worden gedekt na de dag waarop haar vierde nest is geboren.
- 3.5. Een teef mag niet worden gedekt binnen 10 maanden na de dag van een dekking voor een vorig nest van die teef.
- 3.6. Een teef mag niet worden gedekt binnen 24 maanden na de dag van de dekking voor een voorvorig nest van die teef.

4. GEZONDHEIDSREGELS

- 4.1. **Gezondheidsonderzoek (screening) ouderdieren:** preventieve screening van ouderdieren moet, als het gaat om: HD onderzoek, ED onderzoek, oogonderzoek en doofheidonderzoek, plaatsvinden door deskundigen die erkend zijn door de Raad van Beheer conform de door de Raad van Beheer voor deze onderzoeken opgestelde en/of goedgekeurde onderzoeksprotocollen.

4.1.1 Uitslagen van gezondheidsonderzoeken worden opgenomen in de CA.

4.2. Verplicht screeningsonderzoek.

Op basis van wetenschappelijk onderzoek zijn geen gezondheidsproblemen binnen het ras vastgesteld. In het kader van de preventie van erfelijke afwijkingen dienen de ouderdieren van de Hollandse Herdershond ruwharig, vóór de dekking onderzocht te worden op:

- Goniodyplasie

4.2.1 Hoewel heupdysplasie (HD) geen probleem vormt binnen de Nederlandse populatie wordt bij voorkeur gefokt met ouderdieren, waarbij een onderzoek naar HD is verricht.

4.3. Aandoeningen met honden die lijden aan een of meer van onderstaande aandoeningen mag niet worden gefokt.

Niet van toepassing.

4.4. Diskwalificerende fouten met honden met één of meer van onderstaande diskwalificerende fouten mag niet worden gefokt.

- Dieren die lijden aan agressiviteit, angst of nervositeit.

5. GEDRAGSREGELS

5.1. Karaktereisen: beide ouderdieren moeten voldoen aan de karaktereisen zoals die in de rasstandaard zijn beschreven.

5.2 Verplichte gedragstest: de beide ouderdieren moeten vóór de eerste dekking met goed gevolg de door de rasvereniging erkende gedragstest hebben afgelegd.

5.2.1 voor ouderdieren geboren na 1 november 2011 geldt dat uit een met goed gevolg, vóór de dekking, afgelegd examen of test moet blijken dat beide ouderdieren niet lijden aan agressiviteit, angst of nervositeit.

5.2.2 Kwalificatiemogelijkheden: als een examen of test zoals genoemd in 5.2 wordt in ieder geval beschouwd: (sociaal deel van de) Herdingtest, Gehoorzame Huishond (GH), G&G B, Verkeerszekere Hond (VZH), basis certificaat zoekhonden (KNPV), Politiehond I (PHI KNPV), MAG (TOP) test of een vergelijkbaar examen.

6. WERKGESCHIKTHEID

6.1 Voor dit ras is een verplichte werkgeschiktheidstest niet van toepassing.

7. EXTERIEURREGELS

- 7.1. Kwalificatie:** Deelname aan exposities is niet verplicht.
7.1.1 beide ouderdieren dienen aan de F.C.I. rasstandaard voor de Hollandse

Herdershond te voldoen.

Fokdieren moeten na het bereiken van de leeftijd van 9 maanden tenminste éénmaal schriftelijk zijn beoordeeld,

a. op een door de NHC georganiseerd evenement door een voor het ras bevoegde keurmeester en minimaal de beoordeling “totaalbeeld voldoende” hebben ontvangen.

Als het evenement een NHC clubmatch is, dient minimaal de kwalificatie “goed” te zijn ontvangen.

b. of op een clubmatch of tentoonstelling door een voor het ras bevoegde Nederlandse keurmeester en daar minimaal de kwalificatie “goed” hebben ontvangen.

7.2. Fokgeschiktheidskeuring:

Fokgeschiktheidskeuringen zijn niet van toepassing.

8. REGELS AFGIFTE PUPS, WELZIJN PUPS

- 8.1. *Ontwormen en enten:*** de fokker draagt zorg voor het deugdelijk ontwormen en inenten van de pups volgens gangbare veterinaire inzichten en voor een volledig door de dierenarts ingevuld en ondertekend Paspoort voor Gezelschapsdieren. De pups dienen bij aflevering adequaat ontwormd te zijn en zij dienen voorzien te zijn van een unieke ID transponder.
- 8.2. *Aflevering pups:*** de pups mogen niet eerder worden afgeleverd dan op de leeftijd van 7 weken. Tussen de eerste enting en de overdracht aan de nieuwe eigenaar moeten minimaal 7 dagen zitten.
- 8.3. *De pups moeten bij aflevering schoon en voor die leeftijd goed gesocialiseerd zijn.***

- 8.4 Pupinformatie:** Pupinformatie wordt alleen verstrekt voor nesten die gefokt zijn conform dit VFR en waarvan de fokker aan zijn verplichtingen heeft voldaan.
- 8.5 Kennelvermelding:** Vermelding van een kennel of (kennel)website in het clubblad en/of website van de NHC staat alleen open voor fokkers en eigenaren die zich houden aan alle bepalingen in dit VFR.

9. SLOT- EN OVERGANGSBEPALINGEN

- 9.1.** Dit reglement is niet van toepassing op nesten die geboren worden uit een teef gedekt op of voor de dag waarop dit reglement in werking treedt.
- 9.2.** Gezondheidsuitslagen, exterieur-, gedrags- en/of werkkwalificaties die zijn afgegeven en/of voor de inwerkingtreding van dit reglement hebben plaatsgevonden, worden geacht onder de werking van dit reglement te zijn inbegrepen.
- 9.3.** Naleving VFR: De verantwoordelijkheid voor het naleven of doen naleven van dit VFR berust bij ieder lid van de NHC wiens hond bij de totstandkoming van een dekking betrokken is.
- 9.4.** Evaluatie: Evaluatie van dit VFR zal iedere 5 jaar plaatsvinden of eerder indien daartoe besloten wordt in de Algemene Ledenvergadering

10 INWERKINGTREDING

- 10.1** Dit Verenigingsfokreglement treedt in werking op 1 januari 2014, nadat het reglement is goedgekeurd door het bestuur van de Raad van Beheer conform de artikelen 10 HR en VIII. 5+ 6 KR.

11.

DOELSTELLING

Het doel van de NHC is onder meer de drie variëteiten, de kortharige, de langharige en de ruwharige Hollandse Herdershond, in stand te houden en het fokken met dit ras te bevorderen.

Het fokbeleid van de NHC is gericht op het realiseren van dit doel en wordt door het bestuur geformuleerd op advies van de Fokkerijcommissie.

In het fokreglement is dit beleid voor de fokkerij van de drie variëteiten van de Hollandse Herdershond vertaald in richtlijnen waarmee de gezondheid, het fysiek optimaal functioneren, het karakter en het welzijn, de rastypische eigenschappen en het juiste rastype van de Hollandse Herdershond kunnen worden bewaakt en bevorderd.

Het fokreglement is bestemd voor alle leden van de Nederlandse Herdershonden Club.

De leden verplichten zich bij het fokken van Hollandse Herdershonden de regels van dit fokreglement in acht te nemen.

De bepalingen in dit reglement dienen uitsluitend als aanvulling op hetgeen is bepaald in de Statuten, het Huishoudelijk Reglement van de NHC, het Kynologisch Reglement (KR) van de Raad van Beheer en de International Breeding Rules van de FCI en zullen nimmer op zodanige wijze worden uitgelegd en/of toegepast, dat zij daarmee in strijd zouden zijn.

Aldus vastgesteld door de Algemene Ledenvergadering van de Nederlandse Herdershonden Club

op 30 november 2013

De voorzitter,

De secretaris

Gerard Ros

Mieke Schmid-Clemens

Werkgroep Fokkerij & Gezondheid

Verenigingsfokreglement



***Vereniging
Voor de
Hollandse
Herder***

rasvereniging: **Vereniging voor de
Hollandse Herder (VVHH)**

voor het ras: **Hollandse Herder
(alle variëteiten)**

1. ALGEMEEN

- 1.1. Dit reglement voor de *Vereniging voor de Hollandse Herder (VVHH)*, hierna te noemen de vereniging beoogt bij te dragen aan de behartiging van de belangen van het ras *de Hollandse Herder* zoals deze zijn verwoord in de statuten en het huishoudelijk reglement van de vereniging. Dit Verenigingsfokreglement (VFR) is goedgekeurd door de algemene ledenvergadering van de vereniging op *20 april 2013*. Inhoudelijke aanpassingen van het VFR kunnen uitsluitend plaatsvinden met instemming van de algemene ledenvergadering van de *vereniging*.
- 1.2. Dit Verenigingsfokreglement (VFR) geldt voor alle leden van de vereniging voor de *Hollandse Herder*.
- 1.3. Het bestuur van de vereniging verplicht zich, de door de Algemene Vergadering van de Vereniging Raad van Beheer op Kynologisch Gebied in Nederland vastgestelde wijzigingen van het Kynologisch Reglement (KR), die betrekking hebben op dit Verenigingsfokreglement, terstond hierin door te voeren. In tegenstelling tot het gestelde in artikel 1.1 behoeven deze wijzigingen niet de goedkeuring van de algemene ledenvergadering van de vereniging. Dit ontslaat de individuele fokker niet van de plicht, zelf op de hoogte te zijn en te blijven van recente wijzigingen in het KR, ook als het bestuur van de vereniging hier in gebreke blijft.
- 1.4. Voor wat betreft de omschrijving van de in dit VFR genoemde definities gelden de omschrijvingen zoals vastgelegd in het Huishoudelijk Reglement en het Kynologisch Reglement van de Vereniging Raad van Beheer op Kynologisch Gebied in Nederland.
- 1.5. Voor wat betreft de externe regelgeving gelden de regels zoals vastgelegd in het Huishoudelijk Reglement en het Kynologisch Reglement van de Vereniging Raad van Beheer op Kynologisch Gebied in Nederland.
- 1.6. Inschrijving van een nest in de Nederlandse stamboekhouding (NHSB) door de Vereniging Raad van Beheer op Kynologisch Gebied in Nederland vindt plaats conform de regels zoals vastgelegd in het Kynologisch Reglement.

2. FOKREGELS

Artikel VIII.2 KR in samenhang met regels van de vereniging.

- 2.1. **Een teef mag niet worden gedekt door haar grootvader, haar vader, haar broer, haar zoon of haar kleinzoon.** Pups, voortgekomen uit één van de genoemde combinaties, zullen niet in het NHSB worden ingeschreven (Artikel VIII.2 KR en Artikel III.14 lid 1I KR).
- 2.2. **Herhaalcombinaties:** *Dezelfde oudercombinatie is maximaal één maal toegestaan.*
 - 2.2.1. *Wil men herhaling toepassen dan dient daarvoor dispensatie te worden verleend door bestuur/fokkersraad.*
- 2.3. **Minimum leeftijd reu:** *De minimale leeftijd van de reu op de dag van de dekking moet tenminste 18 maanden zijn.*
- 2.4. **Aantal dekkingen:** *Om een zo breed mogelijk bestand te fokken zal het niet zijn toegestaan een reu ongelimiteerd te gebruiken.*

In eerste instantie kan een reu 2 à 3 keer gebruikt worden, waarna eerst de nakomelingen dienen te worden geïnventariseerd. Bij goed resultaat kan deze reu nogmaals 3 à 2 keer gebruikt worden. Het bestuur kan dispensatie verlenen om van deze regel af te wijken.

Als geslaagde dekking geldt een dekking waaruit minimaal één levende pup is voortgekomen en ingeschreven in het NHSB.

NB 1: In bijzondere omstandigheden zal een nest niet worden ingeschreven in het NHSB (artikel III.14 KR). Ook dan wordt uitgegaan van een geslaagde dekking.

NB 2: indien sperma wordt gebruikt van de reu voor kunstmatige inseminatie (KI), telt dit mee als een 'dekking'.

- 2.5. **Cryptorchide en monorchide:** cryptorchide of monorchide reuen zijn uitgesloten van de fokkerij.
- 2.6. **Gebruik buitenlandse dekreuen:** Wanneer een lid van de vereniging voor een dekking een niet in Nederlands eigendom zijnde reu, welke wel staat ingeschreven in een door de FCI erkende stamboekhouding, wil gebruiken dan dient deze bij voorkeur te voldoen aan de gezondheidseisen en voorwaarden zoals deze door de vereniging gesteld worden.
- 2.7. **Kunstmatige inseminatie (sperma van levende en/of overleden dekreuen):** als een fokker voor een dekking het sperma gebruikt van een nog in leven zijnde/of overleden dekreu, dan gelden voor deze dekking de regels van dit Verenigingsfokreglement alsof het een natuurlijke dekking van de dekreu betreft.

3. WELZIJSREGELS (Artikel VIII.1 KR)

- 3.1. Een teef mag niet worden gedekt vóór de dag waarop zij de leeftijd van 18 maanden heeft bereikt.
- 3.2. Een teef, waaruit niet eerder pups zijn geboren, mag niet worden gedekt na de dag waarop zij de leeftijd van 72 maanden heeft bereikt.
- 3.3. Een teef, waaruit eerder pups zijn geboren, mag niet meer worden gedekt na de dag waarop zij de leeftijd van 96 maanden heeft bereikt.
- 3.4. Een teef mag niet meer worden gedekt na de dag waarop haar vijfde nest is geboren.
- 3.5. Een teef mag niet worden gedekt binnen 10 maanden na de dag van een dekking voor een vorig nest van die teef.
- 3.6. Een teef mag niet worden gedekt binnen 24 maanden na de dag van de dekking voor een voorvorig nest van die teef.

4. GEZONDHEIDSREGELS

- 4.1. **Gezondheidsonderzoek (screening) ouderdieren:** preventieve screening van ouderdieren moet, als het gaat om: HD onderzoek, ED onderzoek, oogonderzoek en doofheidonderzoek, plaatsvinden door deskundigen die erkend zijn door de Raad van Beheer conform de door de Raad van Beheer voor deze onderzoeken opgestelde en/of goedgekeurde onderzoeksprotocollen.
- 4.2. **Verplicht screeningsonderzoek:** *Op basis van wetenschappelijk onderzoek zijn geen gezondheidsproblemen binnen het ras vastgesteld. In het kader van preventie van erfelijke afwijkingen zullen de ouderdieren vóór de dekking onderzocht moeten worden op:*
 1. Heupdysplasie
 2. Oogafwijking Goniodysplasie (alleen verplicht voor ruwhaar variëteit)

- 4.3. Aandoeningen:** met honden die lijden aan een of meer van onderstaande aandoeningen mag niet worden gefokt.
1. *Epilepsie;*
 2. *HD C, D en E;*
 3. *Het is niet toegestaan om honden die komen uit ‘van epilepsie verdachte afstamming’ te paren aan honden die eveneens komen uit ‘van epilepsie verdachte afstamming’ en wel t/m de 4^e generatie. Hiervan zal een aantekening gemaakt worden op het keurbewijs, behorende bij het certificaat van fokgeschiktheid.*
- 4.4. Diskwalificerende fouten:** met honden met één of meer van onderstaande diskwalificerende fouten (volgens de rasstandaard) mag niet worden gefokt.
1. *honden met afwijkingen in de kaakstand, anders dan tanggebit;*
 2. *honden met gebitsgebreken, anders dan het missen van 1x P1;*
 3. *het is niet toegestaan om honden met de volgende erfelijke gebreken te paren aan honden met dezelfde erfelijke gebreken: Botafwijking (BA); missen van een P1.*
- 4.5. DNA profiel:** Ouderdieren moeten in het bezit zijn van een DNA profiel conform het ‘protocol DNA profiel’ van de vereniging.

5. GEDRAGSREGELS

- 5.1. Karaktereisen:** beide ouderdieren moeten voldoen aan de karaktereisen zoals die in de rasstandaard zijn beschreven.
- 5.2. Verplichte gedragstest:** *de beide ouderdieren moeten vóór de eerste dekking met goed gevolg de door de rasvereniging erkende gedragstest hebben afgelegd.*

6. WERKGESCHIKTHEID

- 6.1.** Voor dit ras is een verplichte werkgeschiktheidstest niet van toepassing

7. EXTERIEURREGELS

- 7.1. Kwalificatie:** Deelname aan exposities is niet verplicht.
- 7.2. Fokgeschiktheidskeuring:** : beide ouderdieren moeten minimaal een keer hebben deelgenomen aan een fokgeschiktheidskeuring georganiseerd door de rasvereniging en daar minimaal de kwalificatie voldoende hebben behaald.
- 7.2.1** *Beide ouderdieren dienen met voldoende resultaat te zijn aangekeurd bij de VVHH en in het bezit te zijn van het door de vereniging uitgegeven ‘Certificaat van Fokgeschiktheid’.*
- De aankeuring bestaat uit meerdere onderdelen:*
- *Exterieurbeoordeling*
 - *Gedragstest*
 - *Gezondheid (waarbij ook de gezondheid van verwante dieren wordt meegenomen)*
- Voor honden uit het buitenland geldt dat zij op gelijkwaardige wijze met goed gevolg moeten zijn aangekeurd, een en ander na overlegging en beoordeling van de keurbewijzen door bestuur.*

8. REGELS AFGIFTE PUPS, WELZIJN PUPS

- 8.1. Ontwormen en enten:** de fokker draagt zorg voor het deugdelijk ontwormen en inenten van de pups volgens gangbare veterinaire inzichten en voor een volledig door de dierenarts ingevuld en ondertekend Paspoort voor Gezelschapsdieren. De pups dienen bij aflevering adequaat ontwormd te zijn en zij dienen voorzien te zijn van een unieke ID transponder.
- 8.2. Aflevering pups:** de pups mogen niet eerder worden afgeleverd dan op de leeftijd van 7 weken. Tussen de eerste enting en de overdracht aan de nieuwe eigenaar moeten minimaal 7 dagen zitten.

9. SLOT- EN OVERGANGSBEPALINGEN

- 9.1.** Dit reglement is niet van toepassing op nesten die geboren worden uit een teef gedekt op of voor de dag waarop dit reglement in werking treedt.
- 9.2.** Gezondheidsuitslagen, exterieur-, gedrags- en/of werkkwalificaties die zijn afgegeven en/of voor de inwerkingtreding van dit reglement hebben plaatsgevonden, worden geacht onder de werking van dit reglement te zijn inbegrepen.
- 9.3.** *In bijzondere gevallen kan de vereniging bij een besluit met betrekking tot het toestaan van een bepaalde combinatie afwijken van dit VFR, indien de belangen van het ras daardoor worden gediend. Een besluit op basis van dit lid wordt met redenen omkleed naar de fokkersraad van de vereniging gecommuniceerd.*
- 9.4.** *Voor de fokkers is er een meldingsplicht van afwijkingen cq. gebreken met betrekking tot de door hen gefokte honden.*
- 9.5.** *Indien in het nest miskleuren worden geboren dient dit schriftelijk te worden gemeld aan het bestuur. In geen geval worden voor deze miskleuren stambomen aangevraagd.*
- 9.6.** *De eigenaar van de teef / fokker dient zo spoedig mogelijk, doch uiterlijk voordat de pups 7 weken oud zijn een DNA profiel te laten opmaken van alle pups conform het protocol DNA profiel van de vereniging.*
Tegelijkertijd met opmaak DNA profiel dient de afstamming gecontroleerd te worden door het Van Haeringen Instituut d.m.v. afgifte van een certificaat pup-ouder controle.
Indien de uitslag geen '100% match' geeft tussen pup en ouderdieren, zal de fokker van het desbetreffende nest worden geïnformeerd door de rasvereniging. De fokker wordt op de hoogte gebracht van de vervolgactie die door de rasvereniging in gang zal worden gezet.
Vervolgactie: Rasvereniging meldt dat procedure 'twijfel aan afstamming' zal worden gestart bij Raad van Beheer ingevolge van artikel III.28 lid 1 van Kynologisch Reglement (KR).
Indien door Raad van Beheer wordt vastgesteld dat de afstamming niet klopt met de afstammingsbewijzen, dan volgt royement binnen de rasvereniging.
- 9.7.** *In geval van ernstige verervingsproblemen kan het bestuur besluiten het Certificaat van Fokgeschiktheid van een hond in te trekken. De beslissing zal in de eerstvolgende fokkersraadsvergadering door het bestuur worden onderbouwd. Bij geschil kan de eigenaar van de hond in beroep gaan bij de Fokkersraad die door middel van stemming tot een oordeel komt.*

- 9.8.** *Wanneer zich naar het oordeel van het bestuur binnen de fokkerij een ongewenste situatie voordoet waarin dit VFR niet voorziet, dan kan het bestuur besluiten aan het betreffende nest pupbemiddeling te onthouden. Het bestuur stelt de betrokken fokker en de overige leden van de Fokkersraad schriftelijk en onder opgave van redenen in kennis van een dergelijk besluit en agendeert dit punt op de eerstvolgende fokkersraadsvergadering.*
- 9.9.** *Fokkers maken gebruik van de door de vereniging af te geven koopovereenkomst.*
- 9.10.** *Het verdient aanbeveling om de puppen op de leeftijd van 7 weken te laten testen. Voornaamste doel van de test is: “de juiste pup bij de juiste eigenaar” te plaatsen.*

10. INWERKINGTREDING

- 10.1.** Dit Verenigingsfokreglement treedt in werking nadat het reglement is goedgekeurd door het bestuur van de Raad van Beheer conform de artikelen 10 HR en VIII. 5+ 6 KR.

Aldus vastgesteld door de Algemene Ledenvergadering van de **Vereniging voor de Hollandse Herder (VVHH)**

op 20 april 2013

De voorzitter,
Mevr. G. Kolster

De Secretaris
Mevr. R. Wit – Vallenduik

.....

.....